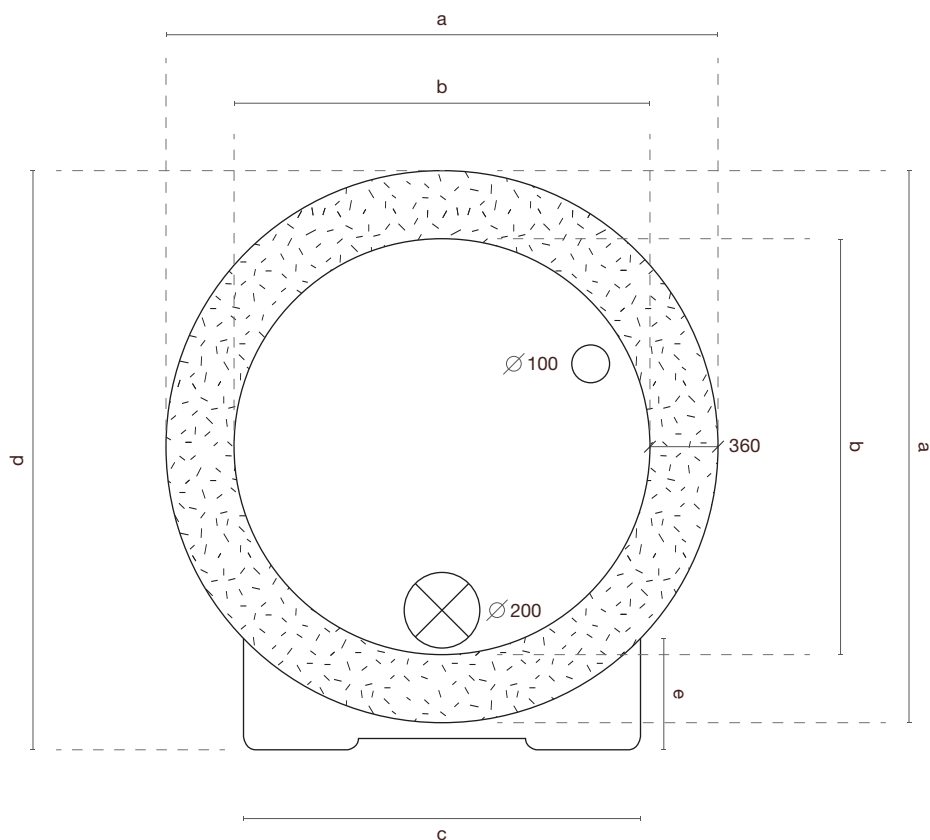




Email: [info@mpforni.it](mailto:info@mpforni.it) - Web: [www.mpforni.it](http://www.mpforni.it) - Tel./Fax: (+39) 0874 309036



## FORNO ELEGANT

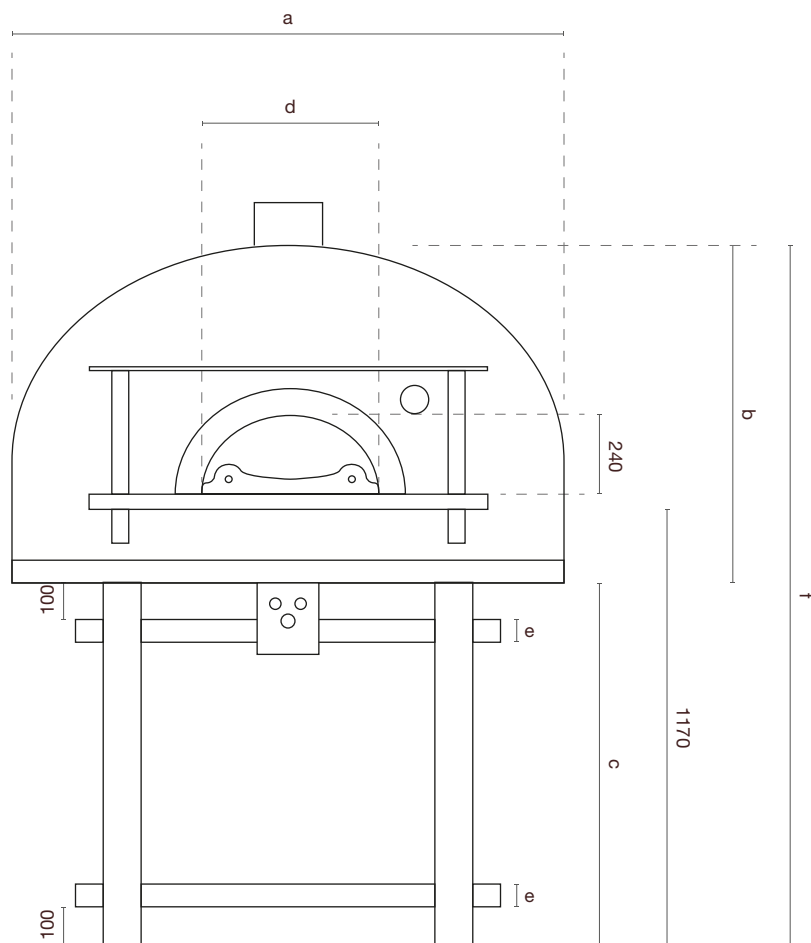


### OPZIONI FORNO ELEGANT

*Tutti i nostri forni sono artigianali, personalizzati e fatti a mano.  
Pertanto le misure indicate sono da considerarsi con un errore di +/- 2cm.*

	80	90	100	110	120	130	140	150
a	1160	1260	1360	1460	1560	1660	1760	1880
b	800	900	1000	1100	1200	1300	1400	1500
c	980	980	1050	1100	1200	1290	1330	1370
d	1290	1390	1490	1590	1730	1830	1930	2030
e	310	310	370	370	480	510	530	530

Vista in Pianta  
Misure Espresse in Millimetri



### OPZIONI FORNO ELEGANT

*Tutti i nostri forni sono artigianali, personalizzati e fatti a mano.  
Pertanto le misure indicate sono da considerarsi con un errore di +/- 2cm.*

	<b>80</b>	<b>90</b>	<b>100</b>	<b>110</b>	<b>120</b>	<b>130</b>	<b>140</b>	<b>150</b>
<b>a</b>	1160	1260	1360	1460	1560	1660	1760	1880
<b>b</b>	830	830	880	880	930	960	1070	1100
<b>c</b>	970	970	940	940	895	895	860	860
<b>d</b>	450	450	450	450	510	510	510	510
<b>e</b>	40	40	40	40	50	50	60	60
<b>f</b>	1800	1800	1820	1820	1825	1855	1930	1960

Prospetto Frontale  
Misure Espresse in Millimetri



## CARATTERISTICHE GENERALI:

---

Stand di supporto:	Metallo verniciato.
Rivestimento esterno:	Mosaico a scelta.
Cappa esterna:	Cappa esterna formata da una doppia camera sagomata in acciaio sulla calotta che va a costituire l'innesto finale dei fumi sulla cupola.
Piano cottura:	Piastre Bianche 40x40 cm resistenza termica 1200 °C.
Sotto base:	Pannello di silicato di calce, argilla espansa e cemento refrattario.
Corona e cupola:	Materiale mattoni bianchi, resistenza termica 1700 °C.
Coibenziazione termica:	Malta refrattaria, fibra-ceramica, argilla espansa, rete elettro-saldata. Spessore pareti 18cm. Materiale parete esterna: Calcestruzzo con cemento e granelli refrattari. Materiale isolante: Fibra ceramica; d=90 kg/m <sup>3</sup> ; s=25 mm. Resistenza termica al fuoco R = T 450°C. Distanza dai materiali combustibili: 5 cm. Contatto accidentale Massima temperatura in superficie 30 °C.
Alimentazione:	Legna / Gas / Combinato (Legna+Gas) Tutti i nostri forni a Gas possono essere usati anche a Legna con la dovuta accortezza. I nostri forni a Legna sono già predisposti per permettere il montaggio, anche in un secondo momento, dell'impianto di alimentazione a Gas senza nessun problema e senza apportare modifiche strutturali al forno.
Potenza termica nominale:	25000 kcal. - 29 kw.
Potenza termica max:	29000 kcal. - 34 kw.
Temperatura d'esercizio:	350°C / 450°C.
Temperatura fumi in uscita	190°C.
Canna fumaria:	Ø 200mm.
Flusso fumi:	800mc/h accensione. 650Mc/h a pieno regime.
Espulsione fumi:	Tiraggio naturale.

---

I materiali utilizzati sono liberi da sostanze tossiche come piombo e amianto.

I consumi riguardanti la combustione del gas e della legna si riferiscono al forno a temperatura cottura pizza e sono approssimativi in quanto influenzati da diversi fattori: *tipologia e maturazione dell'impasto; stagionatura dei formaggi; tipologia di legna e stato di umidità; tiraggio dei fumi.*

N.B. la fase di riscaldamento del forno ha consumi maggiori.

Eventuali allacciamenti del forno alla canna fumaria e del bruciatore alla rete di distribuzione devono essere effettuati e certificati da un Vs tecnico specializzato.

Il forno deve avere una canna fumaria dedicata e non ci devono essere altri impianti connessi.

**N.B** La prima accensione del forno necessita di riscaldamento graduale.

## CARATTERISTICHE DEGLI IMPIANTI DI ALIMENTAZIONE A GAS:

<https://www.avanzinibruciatori.it>

Temperatura funzionamento bruciatore:	da 0°C a 500°C.
Flusso fumi:	650mc/h accensione. 500Mc/h a pieno regime.
Espulsione fumi:	Tiraggio naturale.
Pressione gas:	Metano: da 10mbar- a 25mbar / 18 mbar. A 25mbar. GPL: da 25mbar- a 37mbar / da 20mbar- a 35mbar.

E' necessaria connessione diretta al contatore del gas:  
Tubi da ½" per installazione fino a 5 metri di distanza dal contatore.  
Tubi da 1" per l'installazione oltre i 5 metri dal contatore.

## BRUCIATORE ATMOSFERICO MULTIGAS AD ARIA ASPIRATA "AVANZINI":

### Serie P

#### Quadro di controllo manuale.

La serie P manuale non necessita di alimentazione elettrica (batterie incorporate).

#### P1 Avanzini

Forno Mp 80/90.  
Consumi GPL: 0,54 kg/h.  
Consumi Metano: 1,58mc/h kw 15 kcal /h 13.000.



#### P1 Plus

Forno Mp /100/110.  
Consumi GPL: 0,86 kg/h.  
Consumi Metano: 1,58mc/h kw 24 kcal /h 20.640.



#### P2

Forno Mp 120/130/140 /150.  
Consumi GPL: 1,22 kg/h.  
Consumi Metano 1,75 mc/h kw 34 kcal /h 29.200



### Serie D

#### Quadro di controllo digitale.

Alimentazione elettrica:  
220V-50/60 Hz monofase

#### D1/M

Forno da 80/ 100/110.  
Consumi GPL: 0,86 kg/h.  
Consumi Metano 1,50 mc/h kw 24 kcal /h 20.640.



#### D2/M

Forno Mp 120/130/140 /150.  
Consumi GPL:1,22 kg/h.  
Consumi Metano 1,75 mc/h kw 34 kcal /h 29.200.



#### Drago Six

Forno Mp 120/130/140 /150.  
Consumi GPL:1,22 kg/h.  
Consumi Metano 1,75 mc/h kw 34 kcal /h 29.200.  
Funzione Booster





Email: [info@mpforni.it](mailto:info@mpforni.it) - Web: [www.mpforni.it](http://www.mpforni.it) - Tel./Fax: (+39) 0874 309036

## BRUCIATORE AD ARIA SOFFIATA "MILLBERG SPIT FIRE"

<https://www.millberg.it>

**MILLBERG SPIT FIRE  
Spit Fire New Generation**  
Bruciatore elettromeccanico con ventilatore

Forno Mp 120/130/140 /150.  
Consumi GPL: 0,90 kg/h.  
Consumi Metano: 1,05 mc/h kw 34,8.

**MILLBERG SPIT FIRE  
Silver Spit Fire**  
Bruciatore elettronico modulante con soffiante

Forno Mp 120/130/140 /150.  
Consumi GPL: 0,65 kg/h.  
Consumi Metano: 1,05 mc/h kw 25.

**GOLD 29 Spit Fire**

Forno Mp 120/130/140 /150.  
Consumi GPL: 0,90 kg/h.  
Consumi Metano: 01,25 mc/h kw 29.

**GOLD 34 SPIT FIRE**

Forno Mp 120/130/140 /150.  
Consumi GPL: 1,05 kg/h.  
Consumi Metano: 01,35 mc/h.





Email: [info@mpforni.it](mailto:info@mpforni.it) - Web: [www.mpforni.it](http://www.mpforni.it) - Tel./Fax: (+39) 0874 309036

---

## FORNO MODELLO "ELEGANT"

---

