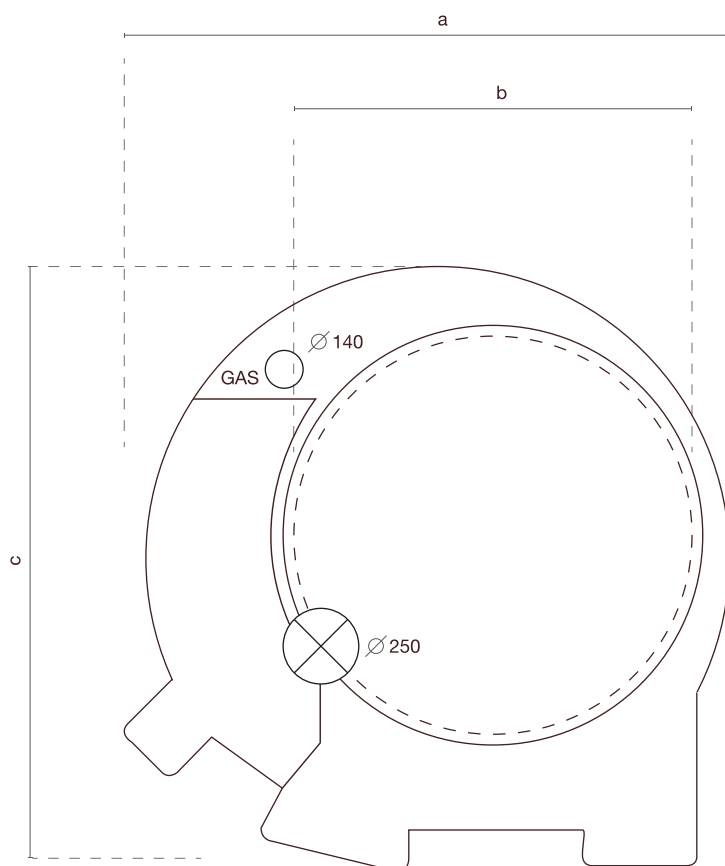




Email: info@mpforni.it - Web: www.mpforni.it - Tel./Fax: (+39) 0874 309036



FORNO CALIFORNIA



OPZIONI FORNO CALIFORNIA

*Tutti i nostri forni sono artigianali, personalizzati e fatti a mano.
Pertanto le misure indicate sono da considerarsi con un errore di +/- 2cm.*

	80	90	100	110	120	130	140	150
a			1660	1760	1860	1960		
b			1000	1100	1200	1300		
c			1850	1950	2050	2150		

Vista in Pianta
Misure Espresse in Millimetri



CARATTERISTICHE GENERALI:

Stand di supporto:	Metallo verniciato.
Rivestimento esterno:	Mosaico a scelta.
Cappa esterna:	Cappa esterna formata da una doppia camera sagomata in acciaio sulla calotta che va a costituire l'innesto finale dei fumi sulla cupola.
Piano cottura:	Piastre Bianche 40x40 cm resistenza termica 1200 °C.
Spessore piano rotante:	100 mm.
Dimensione fornace:	230x780 mm.
Corona e cupola:	Pannello di silicato di calce, argilla espansa e cemento refrattario.
Coibendazione termica:	Materiale mattoni bianchi, resistenza termica 1700 °C. Malta refrattaria, fibra-ceramica, argilla espansa, rete elettro-saldata. Spessore pareti 18cm. Materiale parete esterna: Calcestruzzo con cemento e granelli refrattari. Materiale isolante: Fibra ceramica; d=90 kg/m ³ ; s=25 mm. Resistenza termica al fuoco R = T 450°C. Distanza dai materiali combustibili: 5 cm. Contatto accidentale Massima temperatura in superficie 30 °C.
Alimentazione:	Legna / Gas / Combinato (Legna+Gas) Tutti i nostri forni a Gas possono essere usati anche a Legna con la dovuta accortezza. I nostri forni a Legna sono già predisposti per permettere il montaggio, anche in un secondo momento, dell'impianto di alimentazione a Gas senza nessun problema e senza apportare modifiche strutturali al forno.
Potenza termica nominale:	25000 kcal. - 29 kw.
Potenza termica max:	29000 kcal. - 34 kw.
Temperatura d'esercizio:	350°C / 450°C.
Temperatura fumi in uscita	190°C.
Canna fumaria:	Ø 200mm.
Flusso fumi:	800mc/h accensione. - 650Mc/h a pieno regime.
Espulsione fumi:	Tiraggio naturale.

I materiali utilizzati sono liberi da sostanze tossiche come piombo e amianto.

I consumi riguardanti la combustione del gas e della legna si riferiscono al forno a temperatura cottura pizza e sono approssimativi in quanto influenzati da diversi fattori: *tipologia e maturazione dell'impasto; stagionatura dei formaggi; tipologia di legna e stato di umidità; tiraggio dei fumi.*

N.B. la fase di riscaldamento del forno ha consumi maggiori.

Eventuali allacciamenti del forno alla canna fumaria e del bruciatore alla rete di distribuzione devono essere effettuati e certificati da un Vs tecnico specializzato. Il forno deve avere una canna fumaria dedicata e non ci devono essere altri impianti connessi.

N.B La prima accensione del forno necessita di riscaldamento graduale.

CARATTERISTICHE DEGLI IMPIANTI DI ALIMENTAZIONE A GAS:

<https://www.avanzinibruciatori.it>

Temperatura funzionamento bruciatore:	da 0°C a 500°C.
Flusso fumi:	650mc/h accensione. 500Mc/h a pieno regime.
Espulsione fumi:	Tiraggio naturale.
Pressione gas:	Metano: da 10mbar- a 25mbar / 18 mbar. A 25mbar. GPL: da 25mbar- a 37mbar / da 20mbar- a 35mbar.

E' necessaria connessione diretta al contatore del gas:
Tubi da ½" per installazione fino a 5 metri di distanza dal contatore.
Tubi da 1" per l'installazione oltre i 5 metri dal contatore.

BRUCIATORE ATMOSFERICO MULTIGAS AD ARIA ASPIRATA "AVANZINI":

Serie P

Quadro di controllo manuale.

La serie P manuale non necessita di alimentazione elettrica (batterie incorporate).

P1 Avanzini

Forno Mp 80/90.

Consumi GPL: 0,54 kg/h.

Consumi Metano: 1,58mc/h kw 15 kcal /h 13.000.



P1 Plus

Forno Mp /100/110.

Consumi GPL: 0,86 kg/h.

Consumi Metano: 1,58mc/h kw 24 kcal /h 20.640.



P2

Forno Mp 120/130/140 /150.

Consumi GPL: 1,22 kg/h.

Consumi Metano 1,75 mc/h kw 34 kcal /h 29.200



Serie D

Quadro di controllo digitale.

Alimentazione elettrica:
220V-50/60 Hz monofase

D1/M

Forno da 80/ 100/110.

Consumi GPL: 0,86 kg/h.

Consumi Metano 1,50 mc/h kw 24 kcal /h 20.640.



D2/M

Forno Mp 120/130/140 /150.

Consumi GPL:1,22 kg/h.

Consumi Metano 1,75 mc/h kw 34 kcal /h 29.200.



Drago Six

Forno Mp 120/130/140 /150.

Consumi GPL:1,22 kg/h.

Consumi Metano 1,75 mc/h kw 34 kcal /h 29.200.

Funzione Booster





Email: info@mpforni.it - Web: www.mpforni.it - Tel./Fax: (+39) 0874 309036

BRUCIATORE AD ARIA SOFFIATA "MILLBERG SPIT FIRE"

<https://www.millberg.it>

**MILLBERG SPIT FIRE
Spit Fire New Generation**
Bruciatore elettromeccanico con ventilatore

Forno Mp 120/130/140 /150.
Consumi GPL: 0,90 kg/h.
Consumi Metano: 1,05 mc/h kw 34,8.

**MILLBERG SPIT FIRE
Silver Spit Fire**
Bruciatore elettronico modulante con soffiante

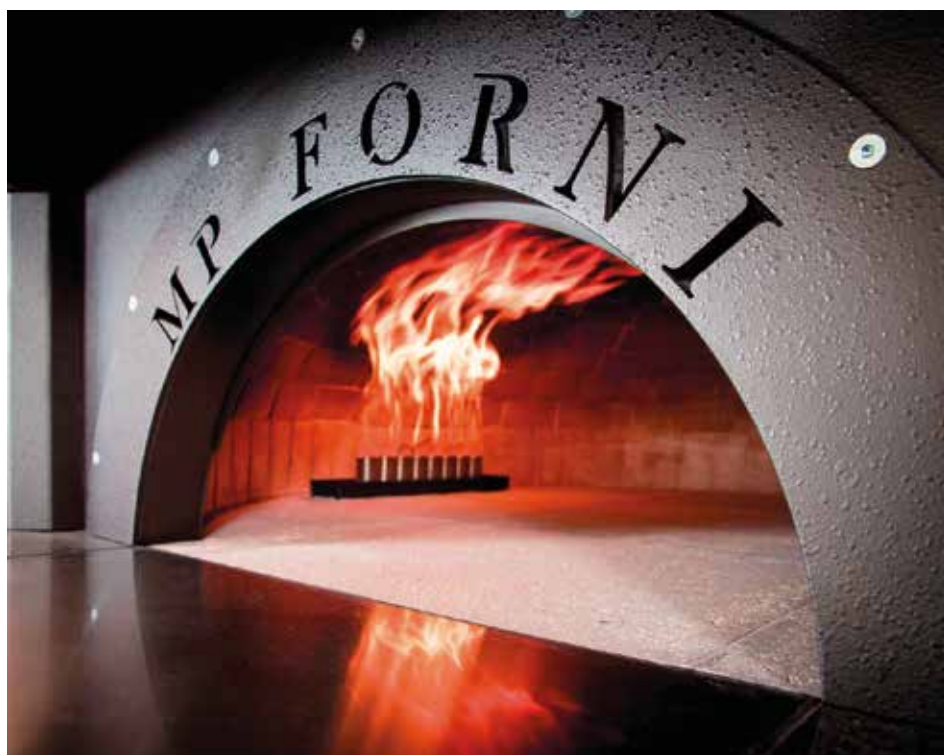
Forno Mp 120/130/140 /150.
Consumi GPL: 0,65 kg/h.
Consumi Metano: 1,05 mc/h kw 25.

GOLD 29 Spit Fire

Forno Mp 120/130/140 /150.
Consumi GPL: 0,90 kg/h.
Consumi Metano: 01,25 mc/h kw 29.

GOLD 34 SPIT FIRE

Forno Mp 120/130/140 /150.
Consumi GPL: 1,05 kg/h.
Consumi Metano: 01,35 mc/h.

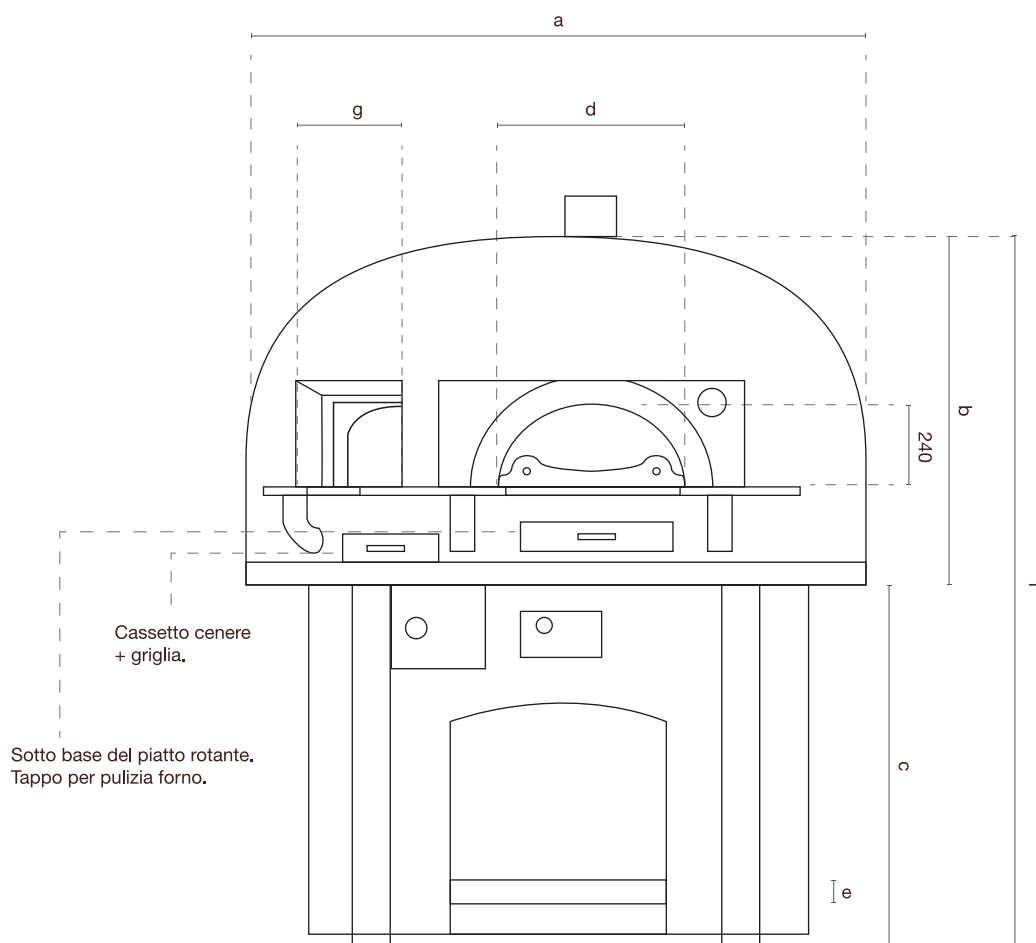




Email: info@mpforni.it - Web: www.mpforni.it - Tel./Fax: (+39) 0874 309036

FORNO MODELLO "CALIFORNIA"





OPZIONI FORNO CALIFORNIA

*Tutti i nostri forni sono artigianali, personalizzati e fatti a mano.
Pertanto le misure indicate sono da considerarsi con un errore di +/- 2cm.*

	80	90	100	110	120	130	140	150
a			1660	1760	1860	1960		
b			950	960	980	1000		
c			890	890	890	890		
d			510	510	510	510		
e			50	50	50	50		
f			1840	1850	1870	1890		
g			240	240	240	240		

Vista in Pianta
Misure Espresse in Millimetri